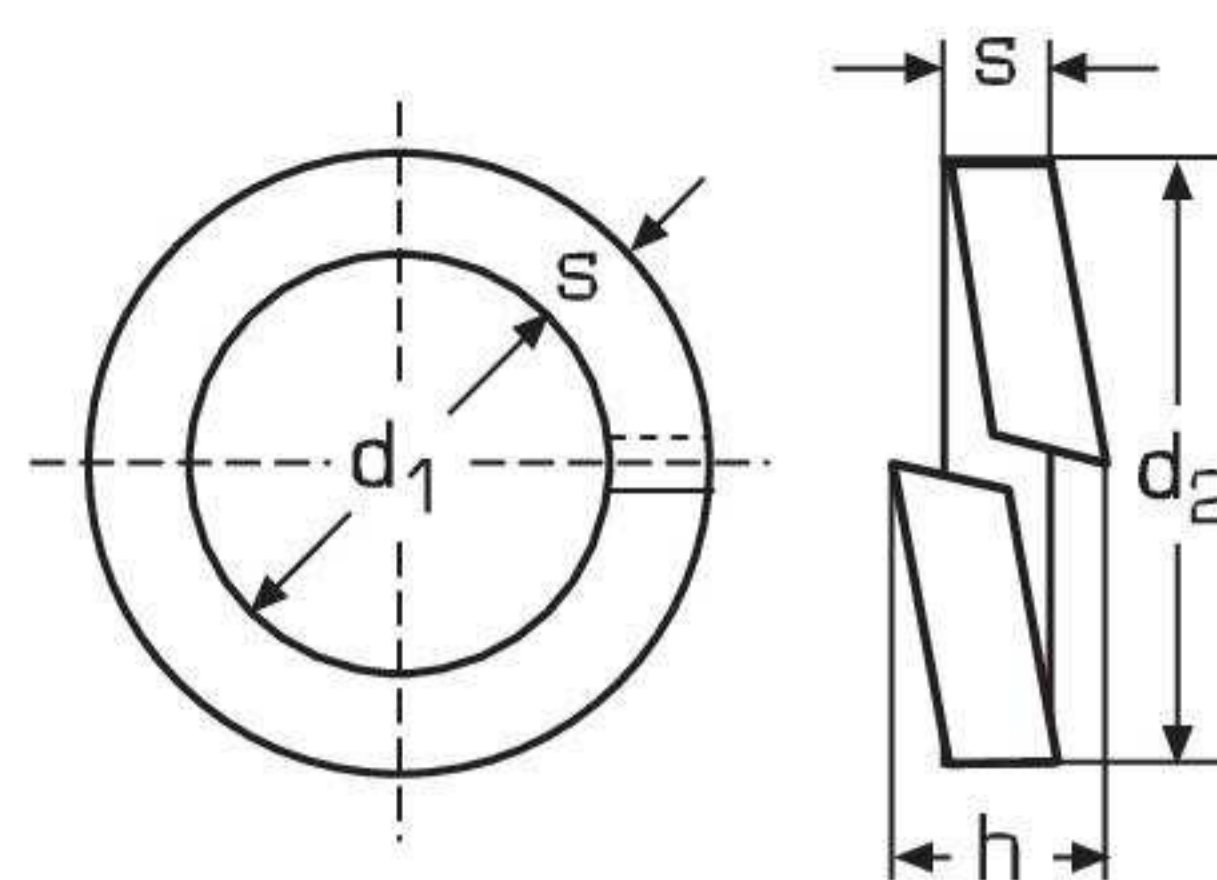


# DIN 7980



## Шайба конtringящая для винтов с полукруглой головкой

Нержавеющая сталь А1 (AISI 303)/А4 (AISI 316)

d1	Для резьбы	Вес 100 шт./кг	d2 max	h min	s	
3	M 3	0,010	5,6	2	1	1000
3,5	M 3,5	0,011	6,1	2	1	1000
4	M 4	0,020	7	2,4	1,2	1000
5	M 5	0,037	8,8	3,2	1,6	1000
6	M 6	0,042	9,9	3,2	1,6	1000
8	M 8	0,105	12,7	4	2	1000
10	M 10	0,196	16	5	2,5	500
12	M 12	0,228	18	5	2,5	500
14	M 14	0,380	21,1	6	3	200
16	M 16	0,594	24,4	7	3,5	200
18	M 18	0,660	26,4	7	3,5	200
20	M 20	1,230	30,6	9	4,5	100
22	M 22	1,360	32,9	9	4,5	100
24	M 24	1,810	35,9	10	5	100
27	M 27	2,060	38,9	10	5	100
30	M 30	3,200	44,1	12	6	100